

Safety Instructions

1, 2, 3, 4, 5, 6, 7, 8, 9, 12, 13,
14, 15, 16, 19, 20, 21, 25,
26, 27, 28, 33, 34



Info Hotline



+49 (0) 5041 998 389

Mon.-Do. 7⁰⁰-20⁰⁰
Fr. 7⁰⁰-17⁰⁰

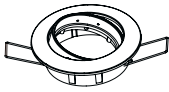
Paulmann Licht GmbH
Quezinger Feld 2
31832 Springe
Germany

www.paulmann.com

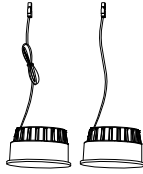
Art.-Nr.: **500.06**
500.07



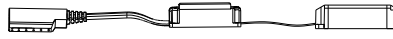
(+MA326) PSU 03/18



3x

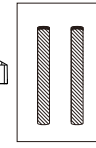


2x

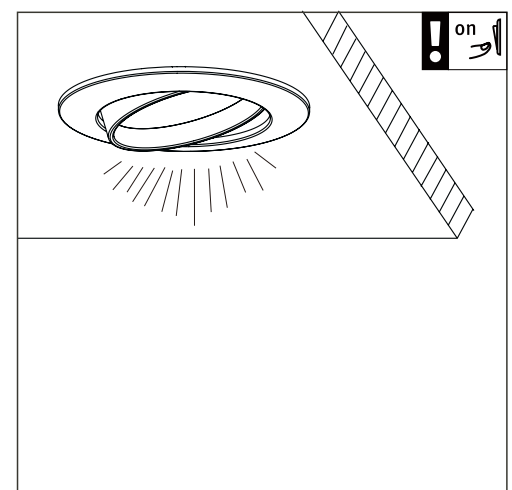
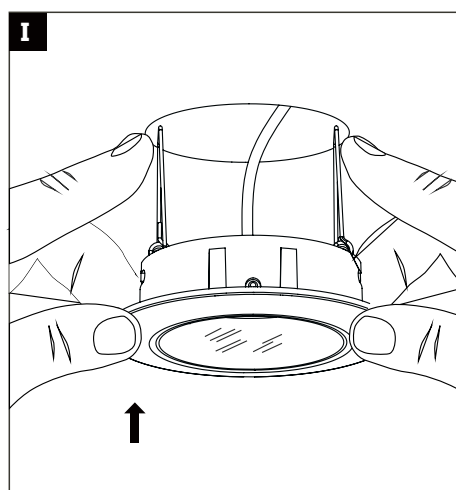
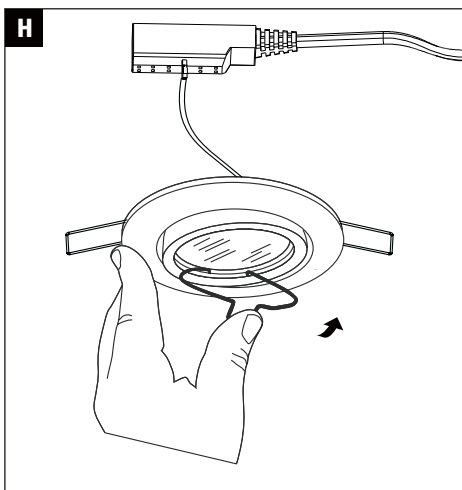
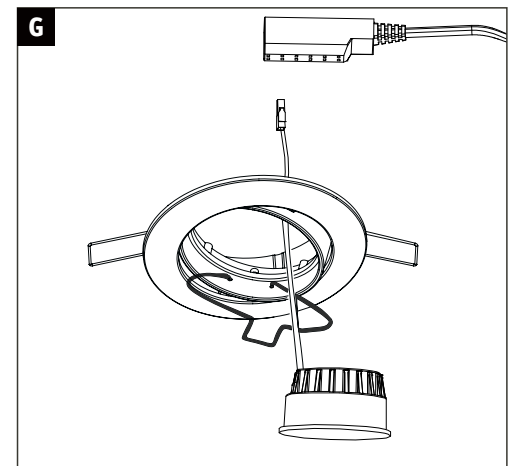
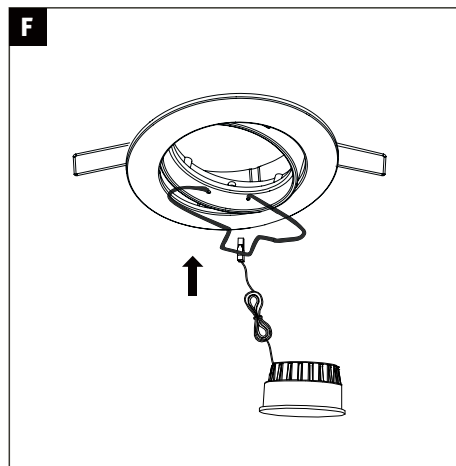
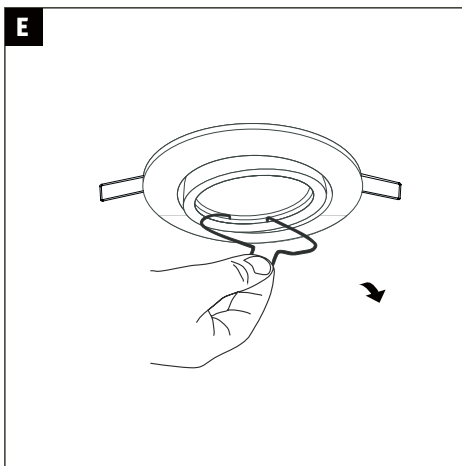
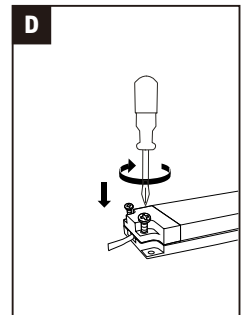
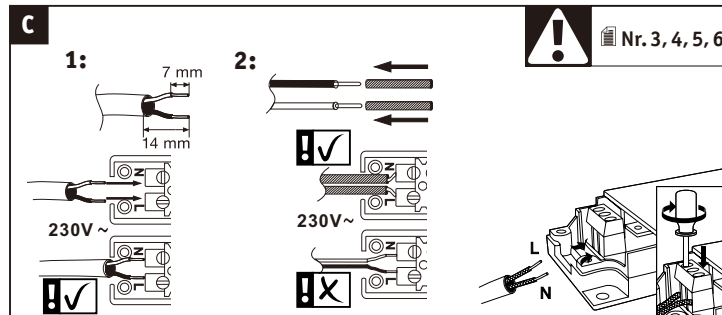
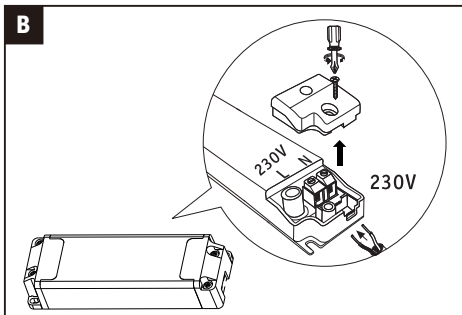
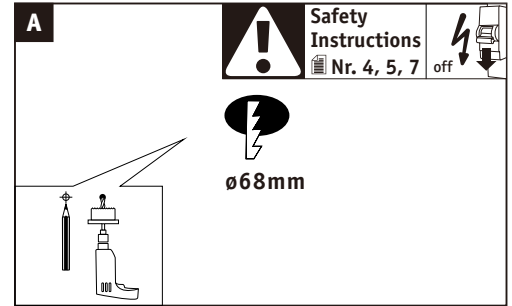
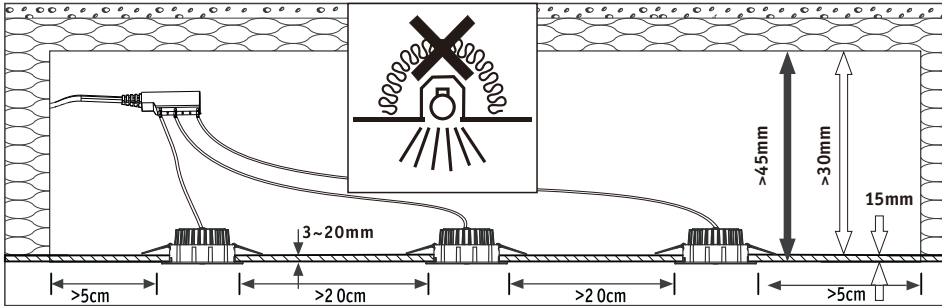
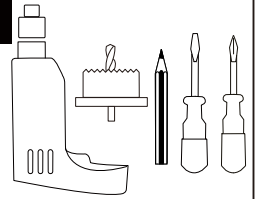


1x

1x



Incl.



J

Bluetooth

IOS APP Android APP Remote Control

K

Bluetooth

Reset
ON
OFF

5xON/OFF
ON <1S> OFF >3S> ON

IOS APP Android APP Remote Control

L

Paulmann Home

IOS APP

Android APP

Not incl.

- iPad
- iPhone 4S Higher
- Android 4.4 Higher
- Bluetooth 4.0 Higher

Not incl. Remote Control

Paulmann Art.-Nr.500.01

M

Instruction Of APP

Zugelassen für den Betrieb in allen Ländern der EU / Approved for operating in all European countries

CE: Konform mit / in accordance with / conformement a 2014/30/EU, 2014/53/EU
<http://www.paulmann.com/de/de/b2b-haendler-log-in.html>

2,4 GHz - 2,4835 GHz

NO

doesn't apply for the geographical area within a radius of 20km from the centre on "Ny Alesund"

Hiermit erklärt Paulmann Licht, dass der Funkanlagentyp Art.-Nr: 500.06/07 der Richtlinie 2014/53/EU entspricht. Der vollständige Text der EU-Konformitätserklärung ist unter der folgenden Internetadresse verfügbar: www.paulmann.com/ce
 Funk-Frequenz 2,4 GHz-2,4835 GHz Abgestrahlte Energie 10mW